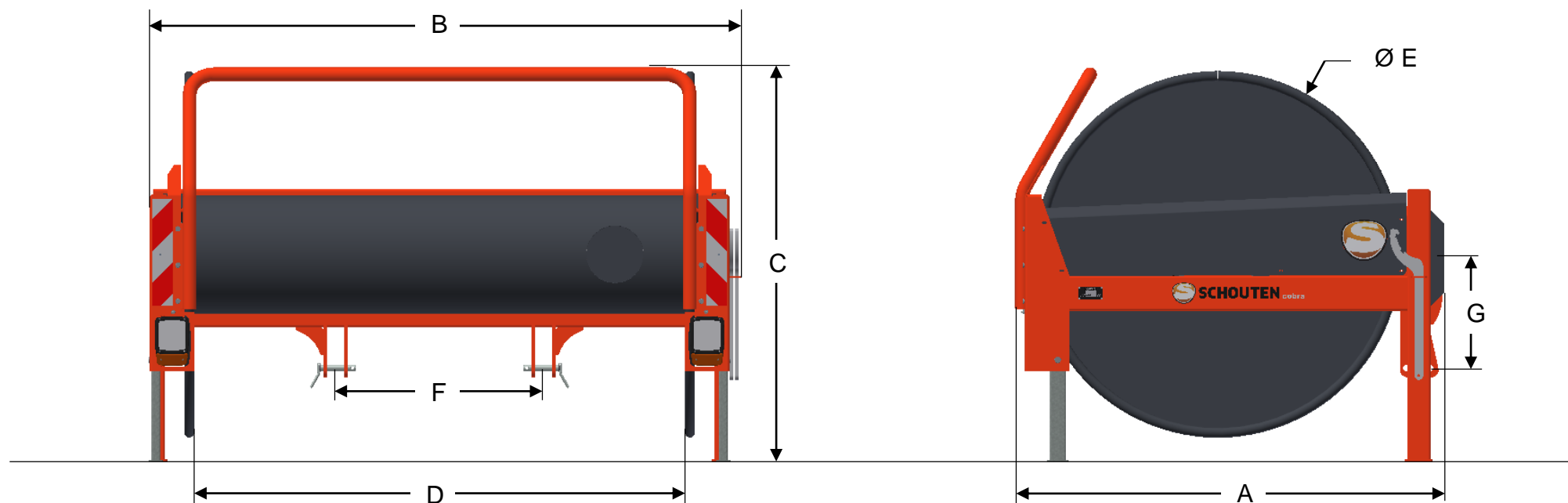


# COBRA H240



## AFMETINGEN

A	LENGTE	1840 MM
B	BREEDTE	2800 MM
C	HOOGTE	1690 MM
D	TROMMELBREEDTE	2400 MM

E	TROMMELDIAMETER	1570 MM
F	BREEDTE AANSPANNING	890 MM
G	AFSTAND HEFPEN – TOPSTANGPEN	520-590 MM

# COBRA H240

## MACHINE INFORMATIE

TYPE	H240
GEWICHT	910 KG
AANSPANNING	3-PUNTS CAT II
SLANG CAPACITEIT	1300 MTR. 5"

AANDRIJVING	HYDR/KETTING
HYDROMOTOREN	2X OMS200
BEVEILIGING AANDRIJVING	HYDR. OVERDRUK

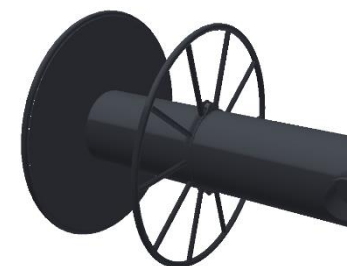
## OPTIES



FRONTVERLICHTING



ACHTERVERLICHTING



VERSTELBAAR TUSSENSCHOT